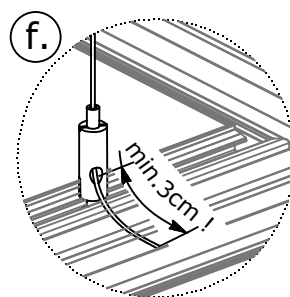
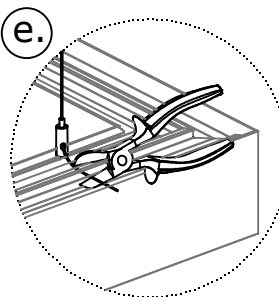
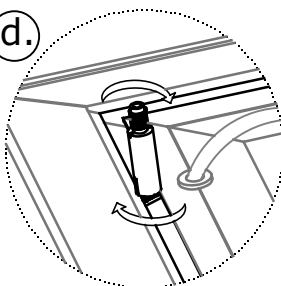
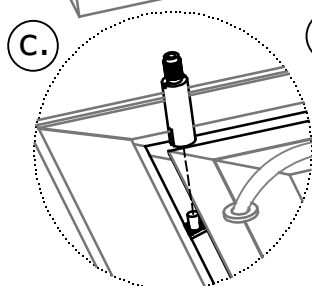
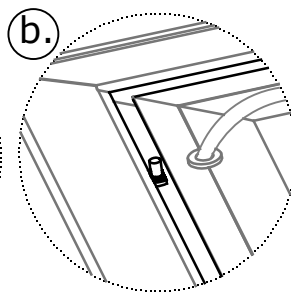
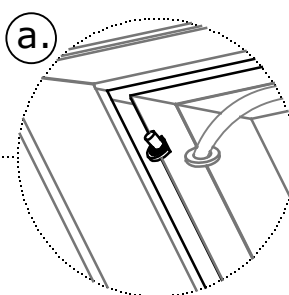
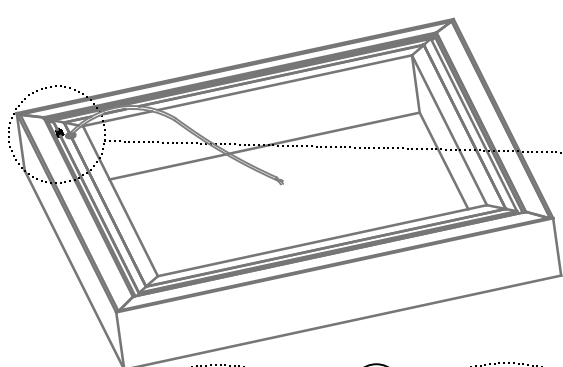
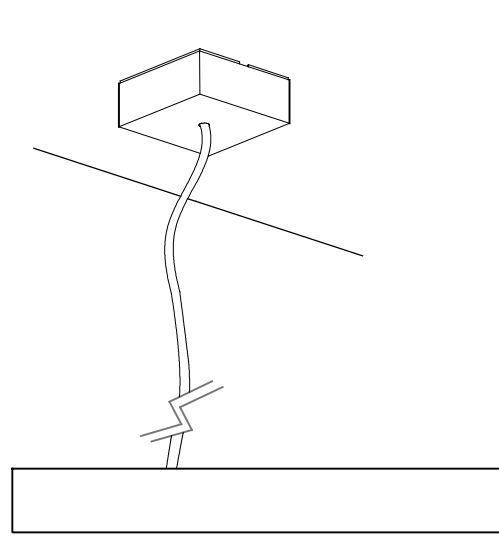
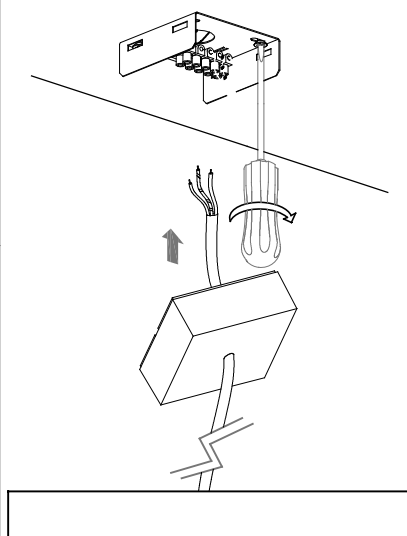
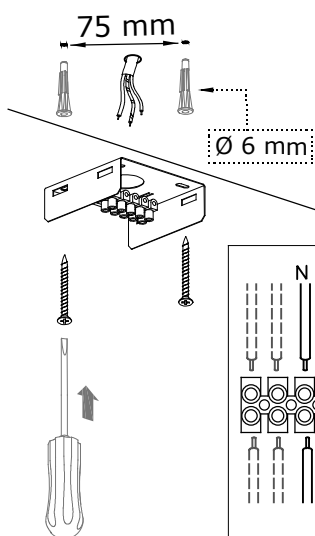
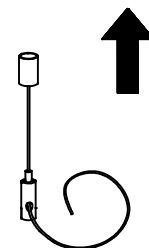


Alumo60	X=57/2=28,5
114-500*-40G**	57x618x618
114-500*-60G**	57x898x898
114-510*-60G**	57x618x1178

Alumo80	X=79/2=39,5
118-500*-40G** / 118-501*-40G**	79x640x640
118-500*-60G** / 118-501*-60G**	79x920x920
118-510*-60G** / 118-511*-60G**	79x640x1200



Ø 6 mm



- Montáž smí provádět pouze pracovník s odbornou elektrotechnickou kvalifikací. Před prováděním jakékoliv údržby vypněte přívod el. proudu.
- The installation may only be carried by authorised specialist. Always switch-off the power supply before carrying out any maintenance.
- Die Leuchtenmontage kann nur von autorisiertem Fachpersonal durchgeführt werden. Vor der beliebigen Wartungsausführung die Einspeisung abschalten.
- Установка светильников разрешена только квалифицированным электромонтером. Перед любым ремонтом или уходом за светильником необходимо выключить питание.

- Výrobce nenese odpovědnost za nesprávné zacházení s produkty.
- The manufacturer is not responsible for the incorrect use and assembly of its products.
- Der Hersteller trägt keine Verantwortung für eine falsche Verwendung des Produktes.
- Производитель не несет ответственности за неправильное обращение с продуктом.