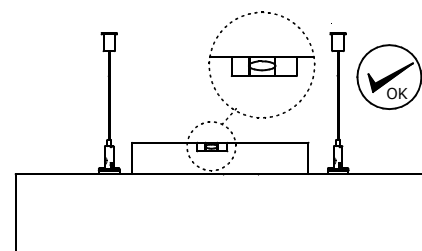
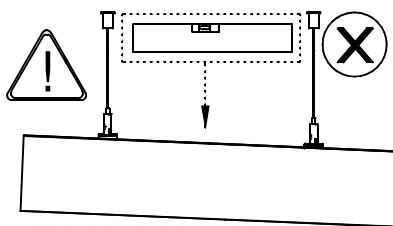
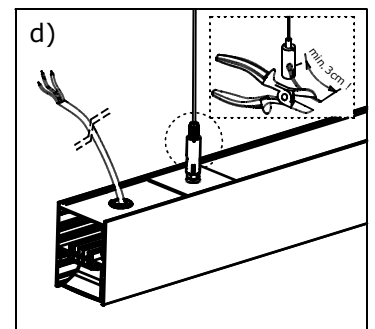
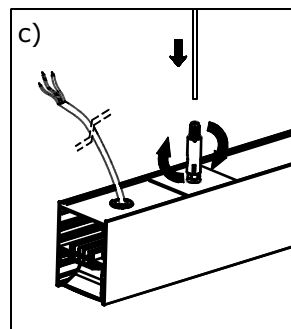
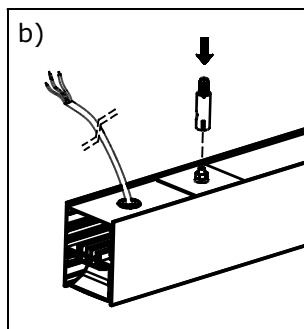
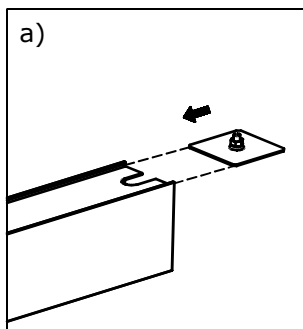
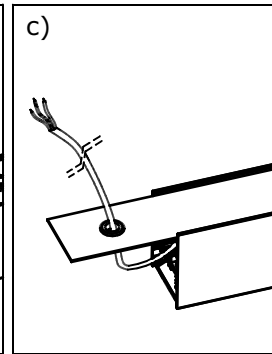
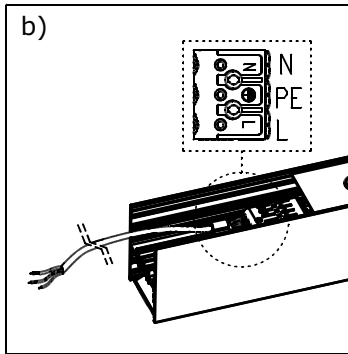
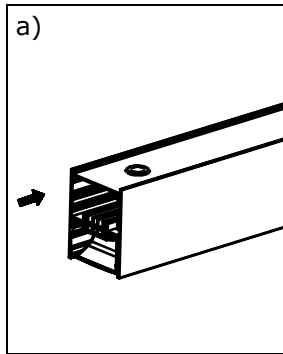
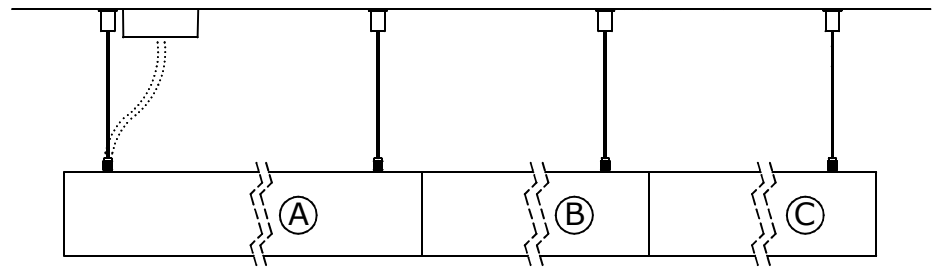
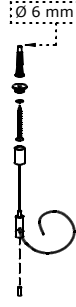
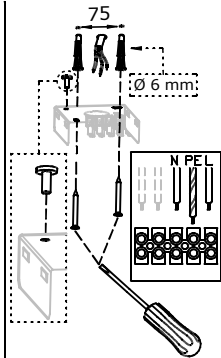
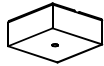
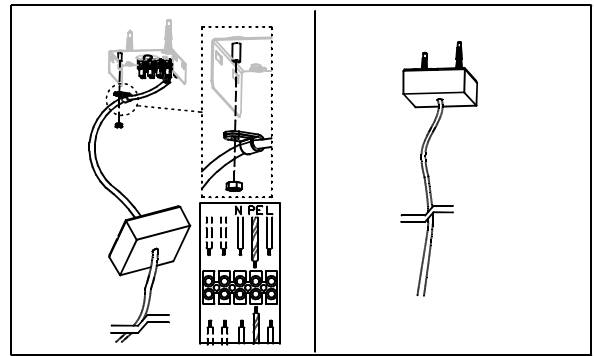
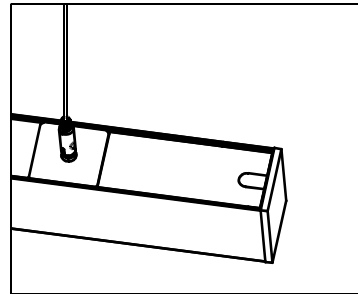
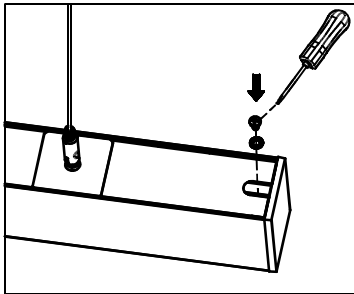
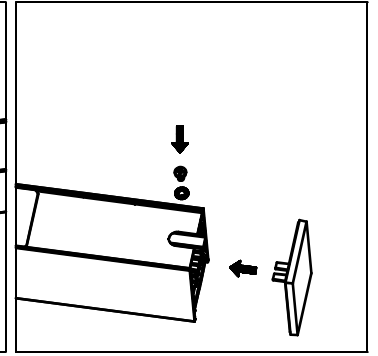
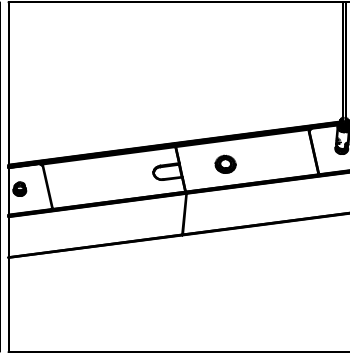
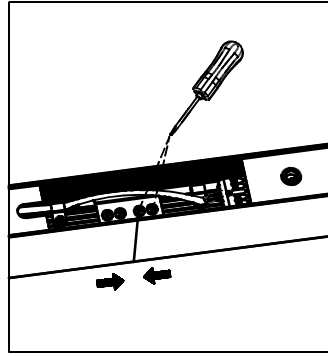
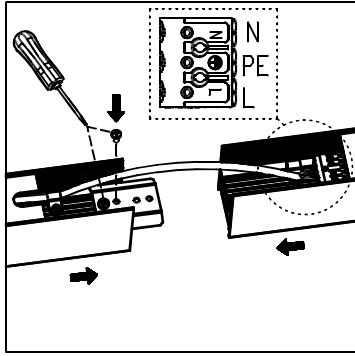
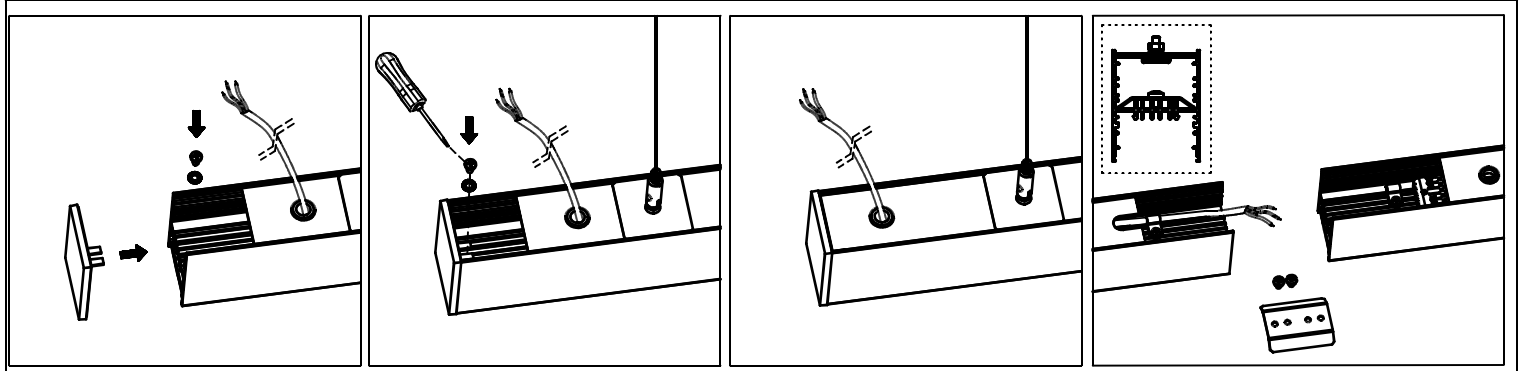


45S-501x-10Gxx	L = 561mm
45S-501x-15Gxx	L = 842mm
45S-501x-20Gxx	L = 1122mm
45S-501x-25Gxx	L = 1403mm
45S-501x-30Gxx	L = 1683mm
45S-501x-35Gxx	L = 1964mm
45S-501x-40Gxx	L = 2244mm

00-00370





Dim

hnědý/brown/braun/коричневый

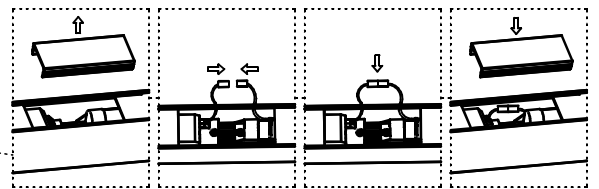
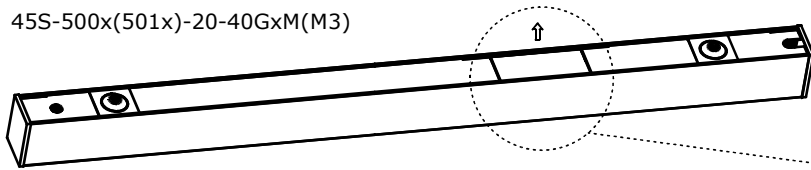
modrý/blue/blau/синий

žlutý/yellow/gelb/желтый

bezbarvý/colourless/farblos/бесцветный

bílý/white/weiß/белый

45S-500x(501x)-20-40GxM(M3)



- Světelný zdroj v tomto svítidle smí vyměnit pouze výrobce nebo jeho smluvní servisní technik nebo podobně kvalifikovaná osoba!
 - The light source in this luminaire may be replaced only by the manufacturer or its contractual service technician or a similarly qualified person!
 - Die Lichtquelle dieser Leuchte darf nur vom Hersteller oder einem von ihm beauftragten Servicetechniker oder einer vergleichbar qualifizierten Person ersetzt werden.
 - Источник света данного светильника может быть заменен только производителем, уполномоченным им сервисным техником или специалистом с соответствующей квалификацией
-
- Montáž smí provádět pouze pracovník s odbornou elektrotechnickou kvalifikací. Před prováděním jakékoliv údržby vypněte přívod el. proudu.
 - The installation may only be carried by authorised specialist. Always switch-off the power supply before carrying out any maintenance.
 - Die Leuchtenmontage kann nur von autorisiertem Fachpersonal durchgeführt werden. Vor der beliebigen Wartungsausführung die Einspeisung abschalten.
 - Установка светильников разрешена только квалифицированным электромонтером. Перед любым ремонтом или уходом за светильником необходимо выключить питание.
-
- Výrobce nenese odpovědnost za nesprávné zacházení s produkty.
 - The manufacturer is not responsible for the incorrect use and assembly of its products.
 - Der Hersteller trägt keine Verantwortung für eine falsche Verwendung des Produktes.
 - Производитель не несет ответственности за неправильное обращение с продуктом.