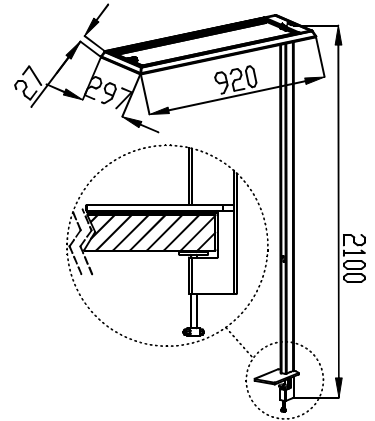
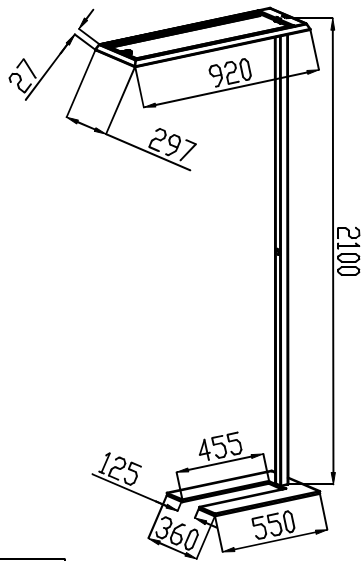


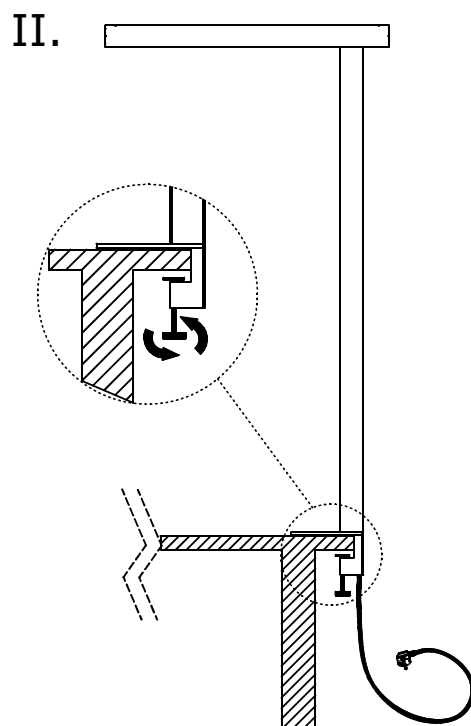
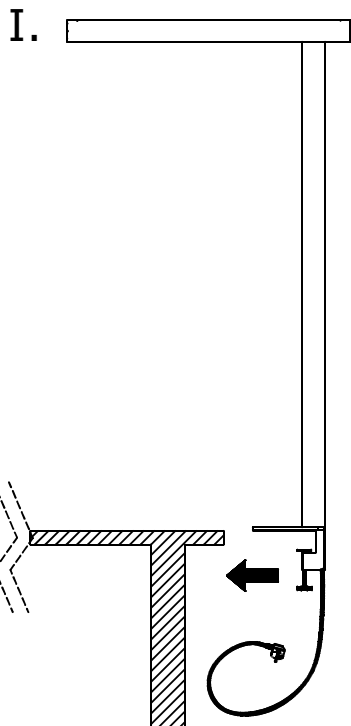
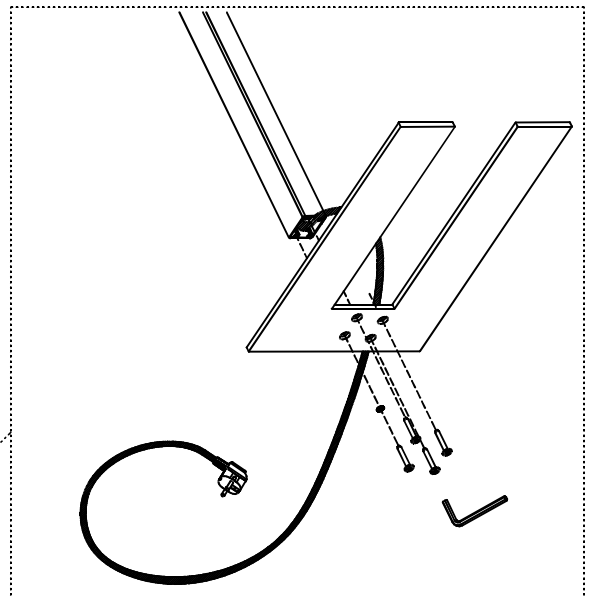
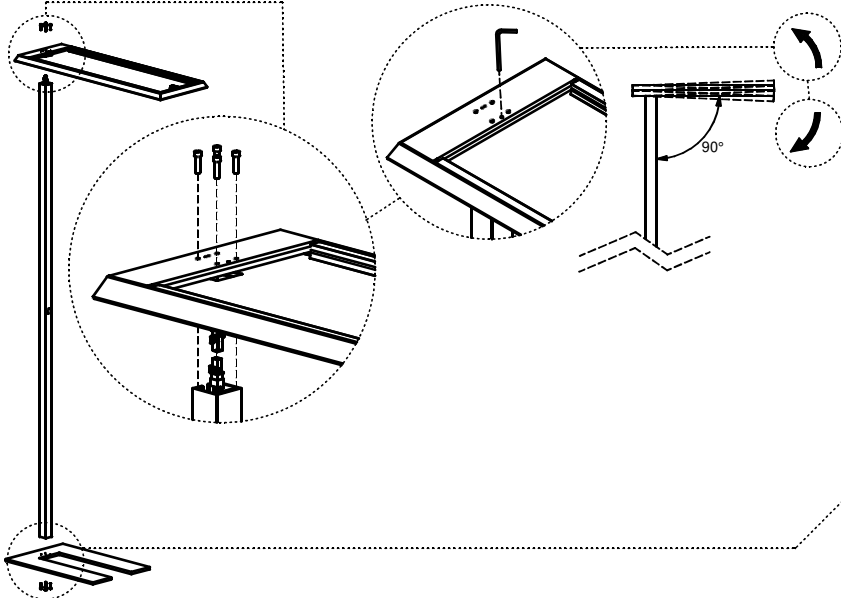


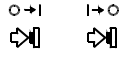
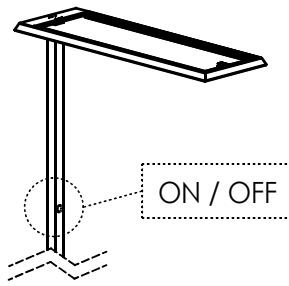
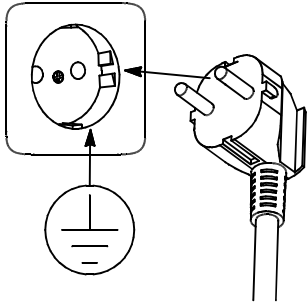
LED



230-7*1*-15G**

230-8*1*-15G**





Zapnutí a vypnutí svítidla

přes krátký stisk.
Pozn.: Svítidlo se poprvé zapne s minimálním jasem.
Jestliže je svítidlo v režimu řízení hladiny osvětlenosti, bude regulace probíhat automaticky.

Switching luminaire on and off

Via short press.
Note: The luminaire is first switched on with minimum brightness. If a setpoint is predefined for brightness control, the brightness is controlled automatically.

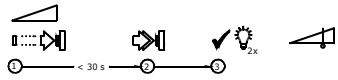


Manuální ovládání stmívání

přes dlouhý stisk.
Pozn.: Automatické řízení osvětlenosti je deaktivováno až do příštího zapnutí svítidla.
Při dlouhém stisku tlačítka se střídají režimy setmění a rozsvícení svítidla.

Changing the brightness manually

Via long press.
Note: The brightness control is deactivated until the next time the luminaire is switched on. Each repeated long key button press causes a toggle between increased brightness and decreased brightness.

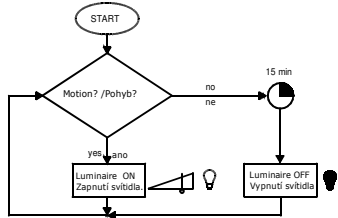


Nastavení hodnoty pro řízení osvětlenosti

Určení hodnoty určuje míru setmění svítidla.
① Nastavte ručně požadovanou míru setmění.
② Dvakrát rychle za sebou zmáčkněte tlačítko
③ Potvrzení nastavení: svítidlo zabliká.

Specifying set value for brightness control

Specifying the set value activates the brightness control.
① Set the desired brightness.
② Double-click
③ Confirmation: luminaire flashes.



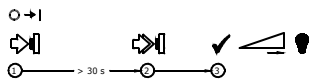
Princip detekce pohybu

Pozn.: Jestliže je svítidlo vypnuto ručně přes tlačítko, svítidlo se nerozsvítí skrze pohybové čidlo po dalších 20 minut.
Po uplynutí této doby se svítidlo zapne při detekci pohybu.

Principle of motion detection

Note: If the luminaire is switched off manually using the pushbutton, the luminaire will not switch on again automatically via the motion sensor until after a period of 20 minutes elapses. After this period expires, the next motion switches the luminaire on.

LED TC



Deaktivace pohybového čidla

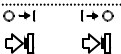
① Zapněte svítidlo.
② Dvojitý rychlý stisk tlačítka
③ Potvrzení: svítidlo se vypne.

Deactivating the motion detection

① Switch on if necessary.
② Double-click
③ Confirmation: luminaire switches off.

Pozn.: Při dalším zapnutí svítidla stiskem tlačítka bude čidlo pohybu opět aktivní.

Note: The next time the luminaire is switched on via the pushbutton, the motion detection is activated again.

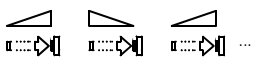


Zapnutí a vypnutí svítidla

přes krátký stisk.

Switching luminaire on and off

Via short press.

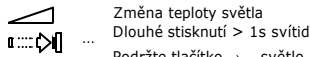


Manuální ovládání stmívání

přes dlouhý stisk.
Při dlouhém stisku tlačítka se střídají režimy setmění a rozsvícení svítidla.

Changing the brightness manually

Via long press.
Each repeated long key button press causes a toggle between increased brightness and decreased brightness.



Manuální změna jasu a barev

Změna teploty světla
Dlouhé stisknutí > 1s svítidlo se musí rozsvěcet
Podržte tlačítko → světlo přejde na plnou intenzitu
Podržte tlačítko po dalších 6 sekund → teplota světla skočí na nejnižší teplotu světla
Stále držte tlačítko → změna teploty světla ze studeného na teplé
Uvolněním tlačítka nastavíte novou teplotu světla.
nebo
Stiskněte a přidržte tlačítko > 1s → Světla pomalu od min. do max.
Podržte tlačítko dalších 6 sekund a začne se měnit teplota světla

Changing the brightness and colour manually

Changing the colour temperature
Long press > 1s dimming direction have to be up
Hold the button → the light goes to full intensity
Hold the button for additional 6 sec → colour temperatures jumps to coldest colour temperature
Still hold the button → colour temperature changes from cold to warm
Releasing the button sets the new colour temperature.
or
Press and hold button > 1s → The lights dims slowly from min. to max.
Hold the button for additional 6 second the colour temperature change starts

Symbols

	Tlačítko na svítidle		Svítidlo zapnuto		Krátký stisk (<0.5 s)		Automatické řízení osvětlenosti
	Zapnutí		Svítidlo vypnuto		Dlouhý stisk (0.5 - 4 s)		Potvrzení nastavení
	Vypnutí		Svítidlo bliká		Dvojitý stisk		Ruční stmívání

Symbols

	Pushbutton on the luminaire		Luminaire on		Short press (<0.5 s)		Brightness with automat. control
	Switch on		Luminaire off		Long press (0.5 - 4 s)		Confirmation of the setting
	Switch off		Luminaire flashes		Double-click		Manual dimming

- Je-li přívodní šňůra tohoto svítidla poškozená, musí ji pro zabránění nebezpečí nahradit výhradně výrobce nebo jeho servisní technik nebo osoba se stejnou kvalifikací.
- If the external cord of this luminaire is damaged, it shall be exclusively replaced by the manufacturer or his service agent or a similar qualified person in order to avoid hazard.
- Světelný zdroj tohoto svítidla je nevyměnitelný, po skončení životnosti tohoto svítidla je nutno vyměnit celé svítidlo.
- The light source of this luminaire is not replaceable, when the light source reaches its end of life the whole luminaire shall be replaced.
- Montáž smí provádět pouze pracovník s odbornou elektrotechnickou kvalifikací. Před prováděním jakékoliv údržby vypněte přívod el. proudu.
- The installation may only be carried by authorised specialist. Always switch-off the power supply before carrying out any maintenance.
- Die Leuchtenmontage kann nur von autorisiertem Fachpersonal durchgeführt werden. Vor der beliebigen Wartungsausführung die Einspeisung abschalten.
- Установка светильников разрешена только квалифицированным электромонтером. Перед любым ремонтом или уходом за светильником необходимо выключить питание.
- Výrobce nenes odpovědnost za nesprávné zacházení s produkty.
- The manufacturer is not responsible for the incorrect use and assembly of its products.
- Der Hersteller trägt keine Verantwortung für eine falsche Verwendung des Produktes.
- Производитель не несет ответственности за неправильное обращение с продуктом.