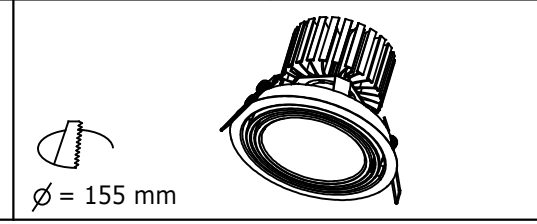
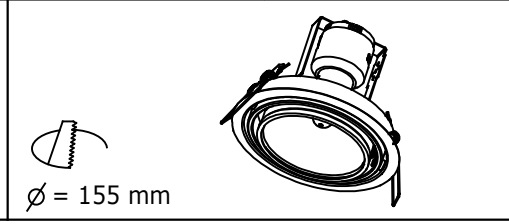
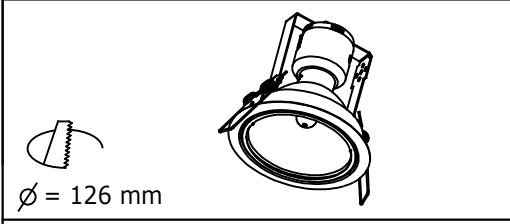
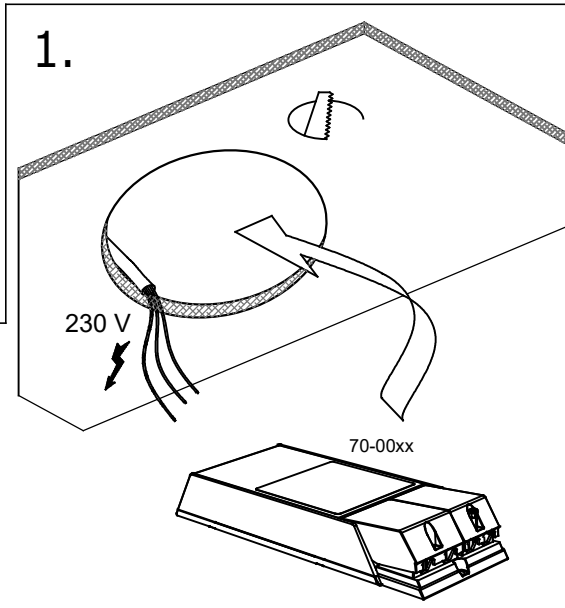
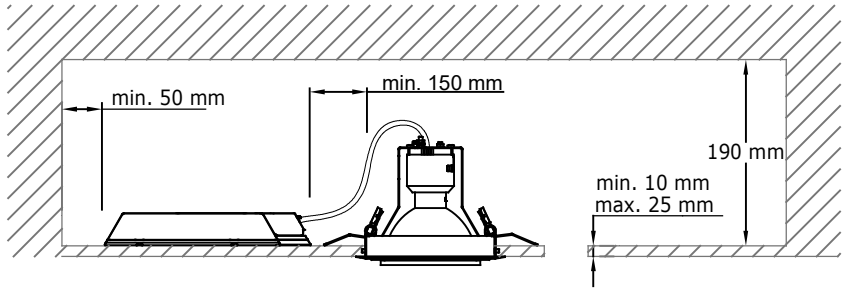


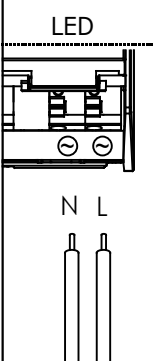
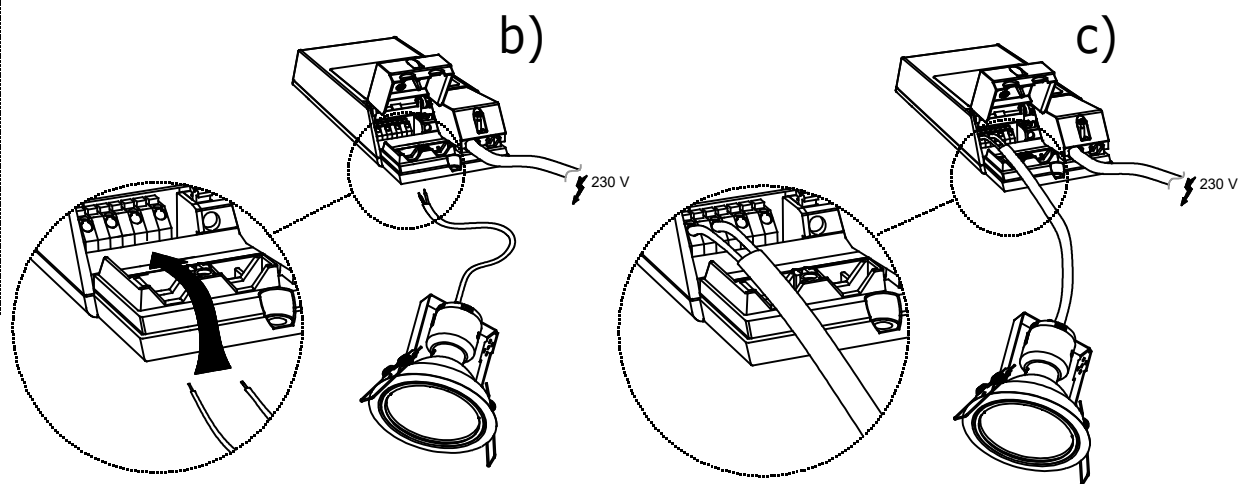
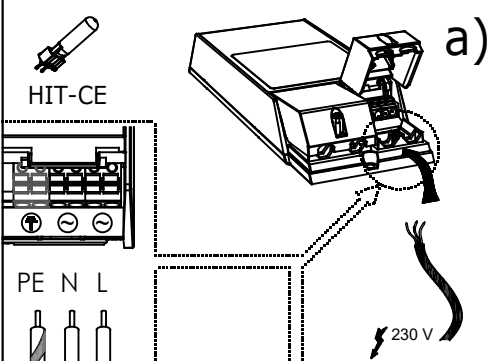
70-001S-1 70-001F-1	HIT-CE 35W HIT-CE 50W HIT-CE 70W	70-002S-1 70-002F-1	HIT-CE 35W HIT-CE 50W HIT-CE 70W	70-003*-10GDE/** 70-003*-10GGE/** 70-003*-10GHE/**	LED 1000 lm LED 2000 lm LED 3000 lm
------------------------	--	------------------------	--	--	---



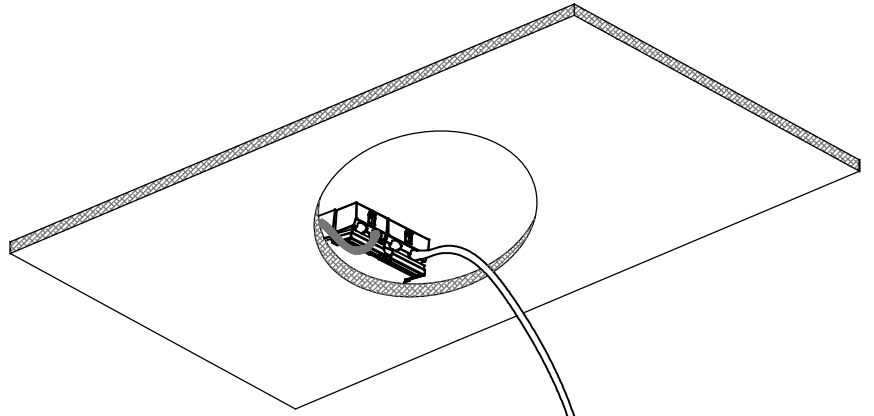
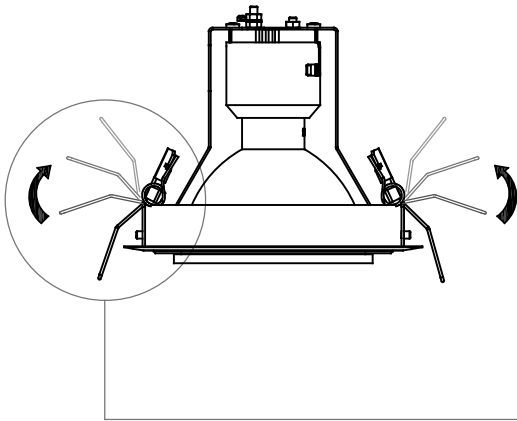
- Nepřekrývat svítidlo izolačním materiálem !
- Luminaire must not be covered with insulating material !
- Die Leuchte nicht mit Isoliermaterial überdecken !
- Не перекрывать светильник изоляционным материалом !



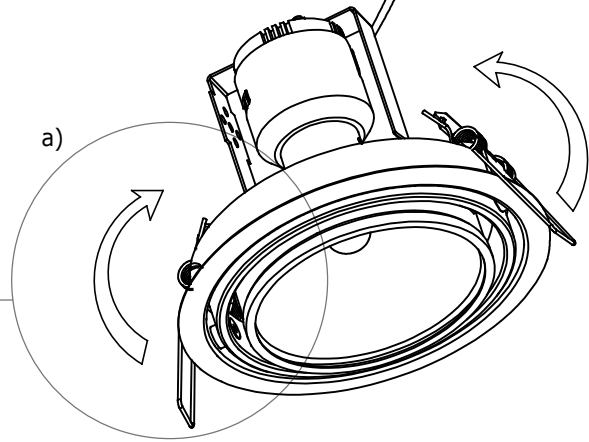
- NESAHAT NA LEDKU !
- DO NOT TOUCH LED !
- NICHT BERÜHREN LED !
- Не касаться LED !



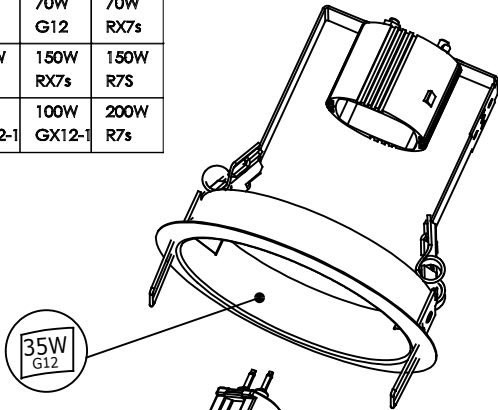
2.



b)



20W G8,5	35W G8,5	35W G12
70W G8,5	70W G12	70W RX7s
150W G12	150W RX7s	150W R7S
50W GX12-1	100W GX12-1	200W R7s

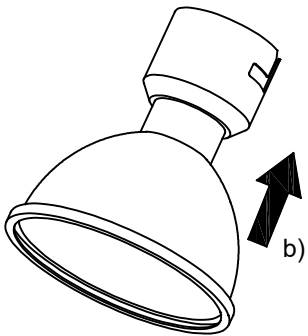


35W
G12

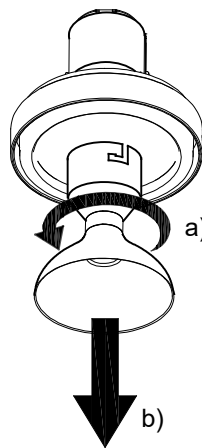


HIT-CE
G12

a)

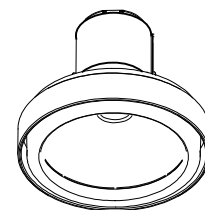


b)



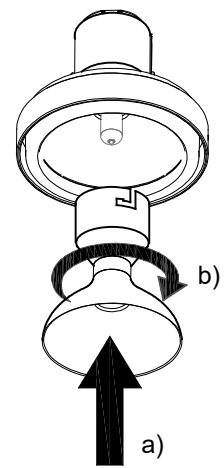
a)

b)



HIT-CE
G12

a)



b)

a)

- Montáž smí provádět pouze pracovník s odbornou elektrotechnickou kvalifikací. Před prováděním jakékoliv údržby vypněte přívod el. proudu.
- The installation may only be carried by authorised specialist. Always switch-off the power supply before carrying out any maintenance.
- Die Leuchtenmontage kann nur von autorisiertem Fachpersonal durchgeführt werden. Vor der beliebigen Wartungsausführung die Einspeisung abschalten.
- Установка светильников разрешена только квалифицированным электромонтером. Перед любым ремонтом или уходом за светильником необходимо выключить питание.

- Výrobce nenesie odpovědnost za nesprávné zacházení s produkty.
- The manufacturer is not responsible for the incorrect use and assembly of its products.
- Der Hersteller trägt keine Verantwortung für eine falsche Verwendung des Produktes.
- Производитель не несет ответственности за неправильное обращение с продуктом.