



Leuchte

Lina60

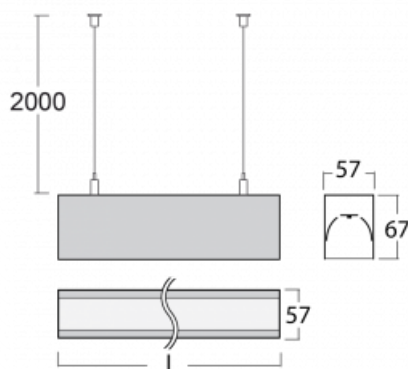
04-500I-40GEM/830, W



EPD®

Sie werden das L-Click-System der Lina60 mit direkter Lichtverteilung zu schätzen wissen, das Ihnen effektiv Zeit und Geld spart. Wie das geht? Das Modul wird einfach in das Profil eingeklickt, so dass bei der Montage viel Arbeit eingespart wird. Diese Lösung verhindert auch die direkte Berührung der LED-Technik und verlängert deren Lebensdauer. Neben der hohen Leistung hat die Leuchte auch einen günstigen Preis. Sie findet ihren Einsatz in gewerblichen, sozialen und öffentlichen Räumen.

Technische Zeichnung



Typ der Montage	Pendelleuchten
Typ der Ausstrahlung	Direkte
Form der Leuchte	Linear
Farbe der Leuchte	Weiss
Material	Aluminium
Lebensdauer	L90/B50 50 000 Stunden
Garantie	5 years
Beschreibung der Leuchte	Pendelleuchte
Abmessungen	2249 mm × 57 mm × 67 mm
Lichtquelle	LED MODUL
Art der Optik	Mikroprismatische Optik
Lichtstrom	1800 lm ± 10 %
Farbtemperatur	3000 K Warm weiss
Leuchtwirkungsgrad	115 lm/W
MacAdam Lichtquelle	2
Farbwiedergabeindex	80
UGR max. X=4H Y=8H, ρ=70,50,20	18.2
Leistungsaufnahme	15.6 W ± 10 %
Anschluss der Leuchte	EVG und Notlicht 1 Stunde
Elektrische Spannung	220-240V
Frequenz	50/60Hz

⊕ CE IP 40

Kurve



Zum Herunterladen

Montageanleitung



Fotografie

