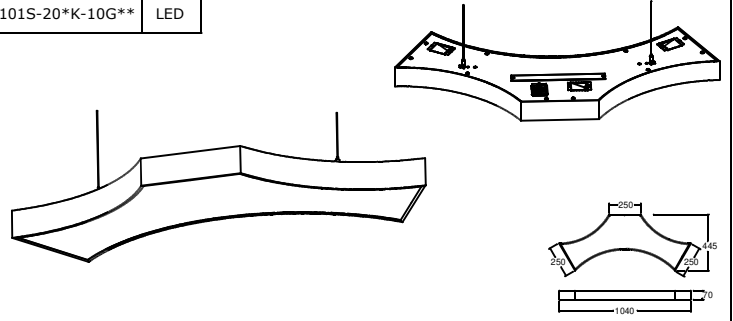
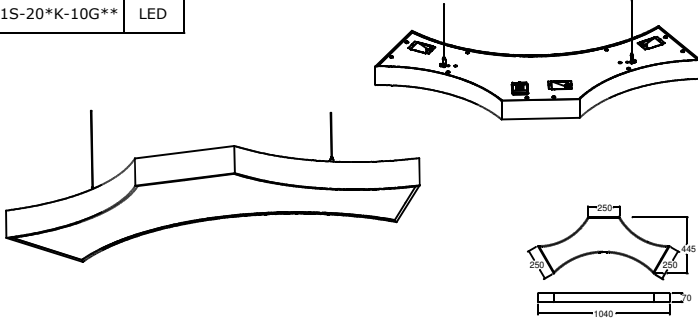


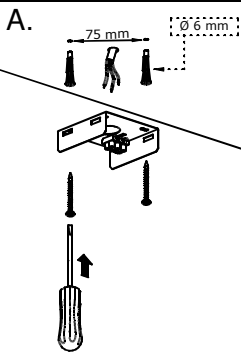
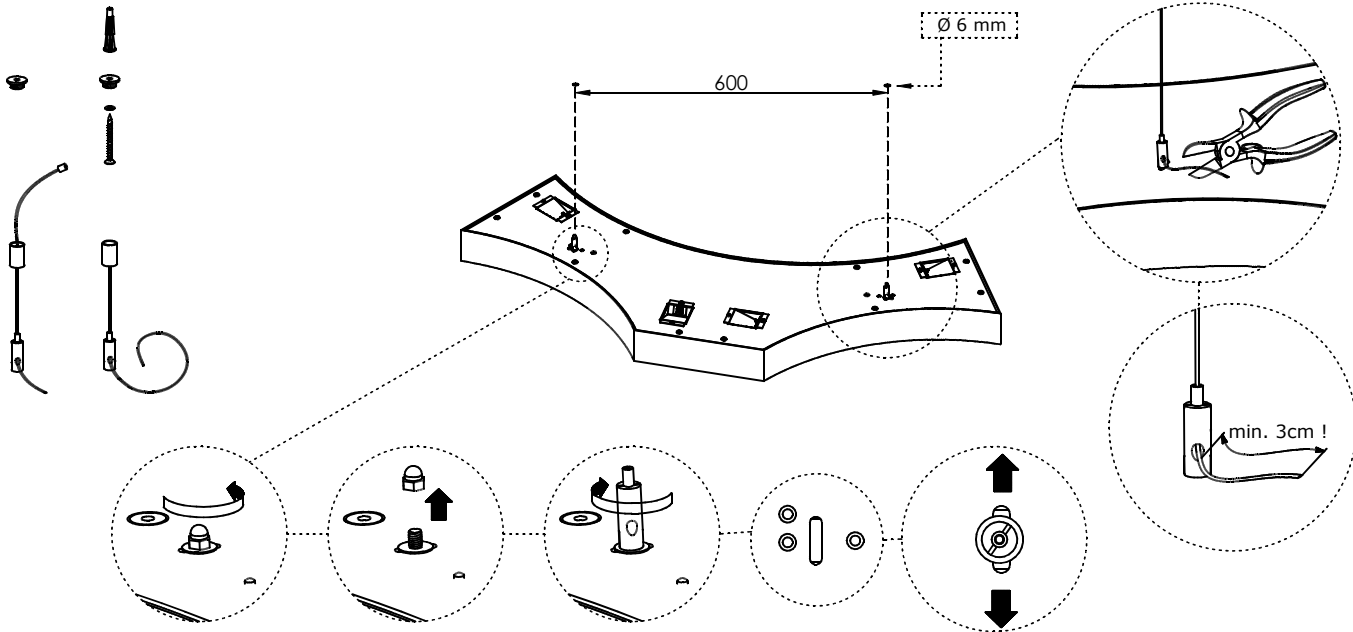


101S-20*K-10G** LED

101S-20*K-10G** LED

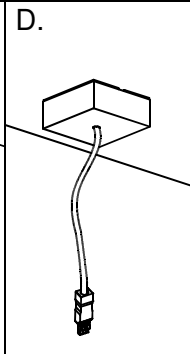
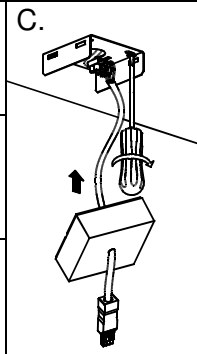


1.

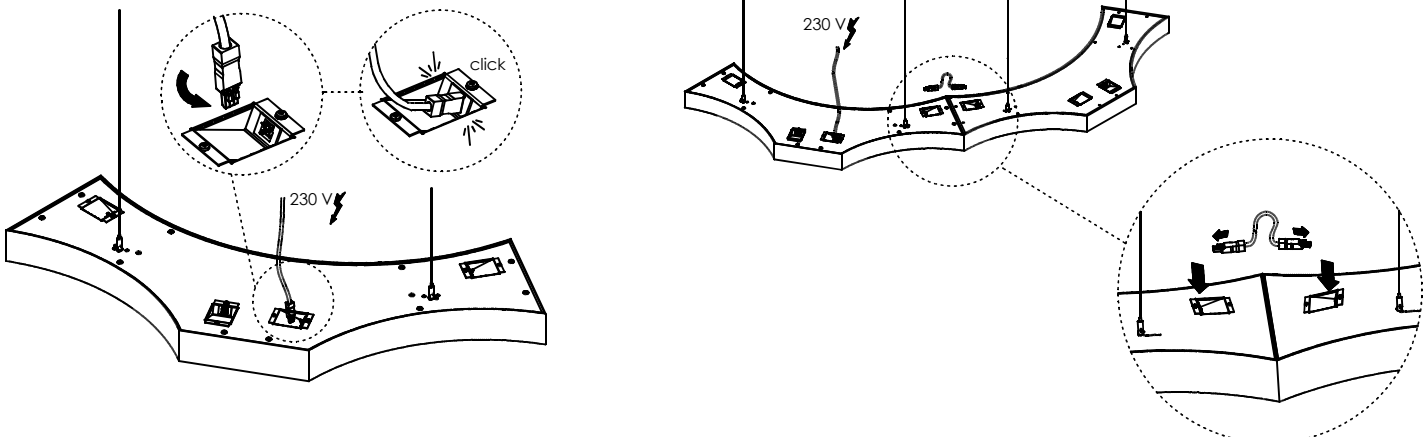


B.

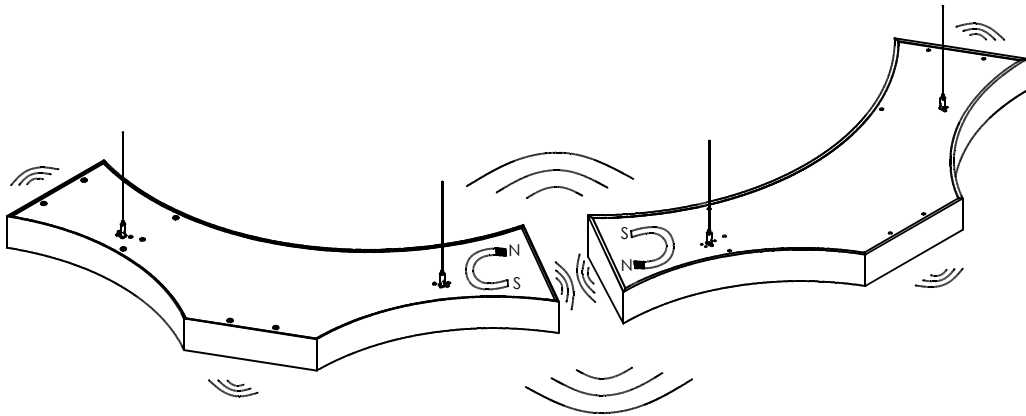
L		hnědý / brown / braun / коричневый	DALI
PE		žlutý / yellow / gelb / желтый	
N		modrý / blue / blau / синий	
DA		bílý / white / weiß / белый	1-10V
DA		bezbarvý / colourless / farblos / бесцветный	
L		hnědý / brown / braun / коричневый	
PE		žlutý / yellow / gelb / желтый	1-10V
N		modrý / blue / blau / синий	
-		bílý / white / weiß / белый	
+		bezbarvý / colourless / farblos / бесцветный	1-10V
L		hnědý / brown / braun / коричневый	
PE		žlutý / yellow / gelb / желтый	
N		modrý / blue / blau / синий	1-10V



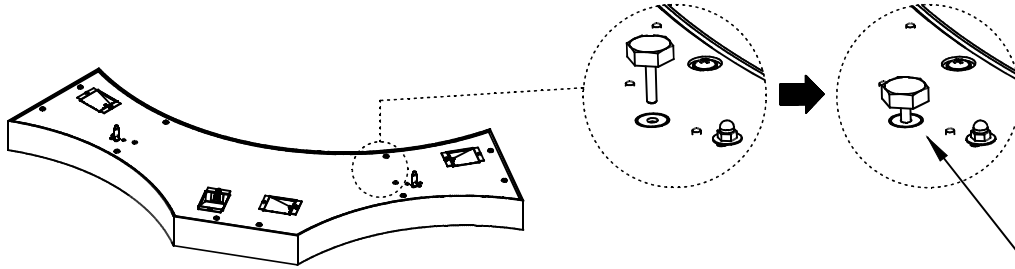
2.



3.

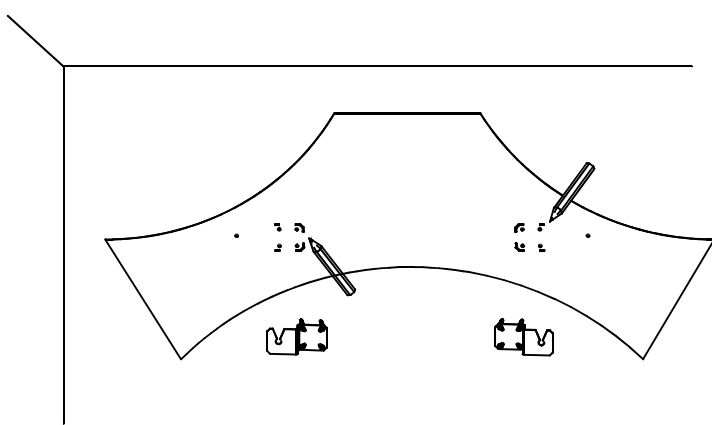


4.

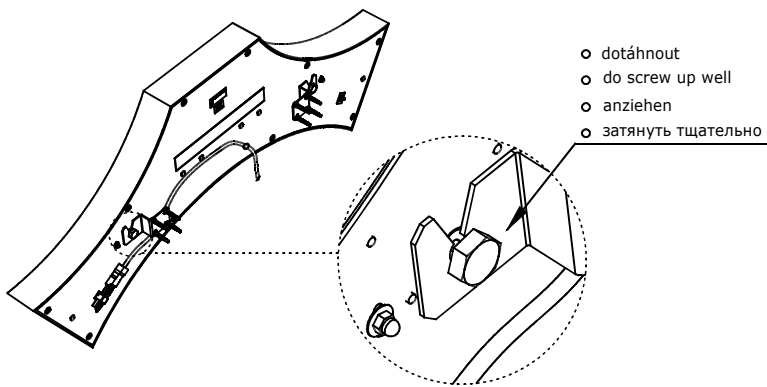


- nedotahovat
- don't screw up bolt to the end
- nicht zu fest anziehen
- не затянуть винт до конца

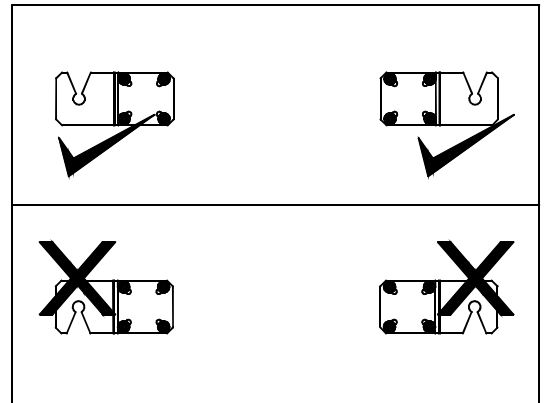
5.



6.



- dotáhnout
- do screw up well
- anziehen
- затянуть тщательно



- Světelný zdroj v tomto svítidle smí vyměnit pouze výrobce nebo jeho smluvní servisní technik nebo podobně kvalifikovaná osoba!
- The light source in this luminaire may be replaced only by the manufacturer or its contractual service technician or a similarly qualified person!
- Die Lichtquelle dieser Leuchte darf nur vom Hersteller oder einem von ihm beauftragten Servicetechniker oder einer vergleichbar qualifizierten Person ersetzt werden.
- Источник света данного светильника может быть заменен только производителем, уполномоченным им сервисным техником или специалистом с соответствующей квалификацией
- Montáž smí provádět pouze pracovník s odbornou elektrotechnickou kvalifikací. Před prováděním jakékoliv údržby vypněte přívod el. proudu.
- The installation may only be carried by authorised specialist. Always switch-off the power supply before carrying out any maintenance.
- Die Leuchtenmontage kann nur von autorisiertem Fachpersonal durchgeführt werden. Vor der beliebigen Wartungsausführung die Einspeisung abschalten.
- Установка светильников разрешена только квалифицированным электромонтером.
- Výrobce nenese odpovědnost za nesprávné zacházení s produkty.
- The manufacturer is not responsible for the incorrect use and assembly of its products.
- Der Hersteller trägt keine Verantwortung für eine falsche Verwendung des Produktes.
- Производитель не несет ответственности за неправильное обращение с продуктом.