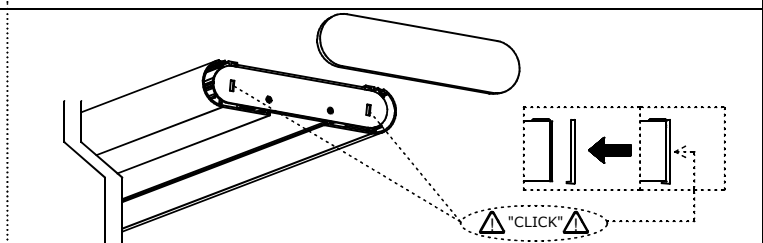
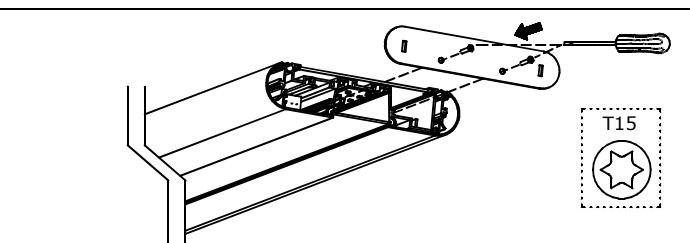
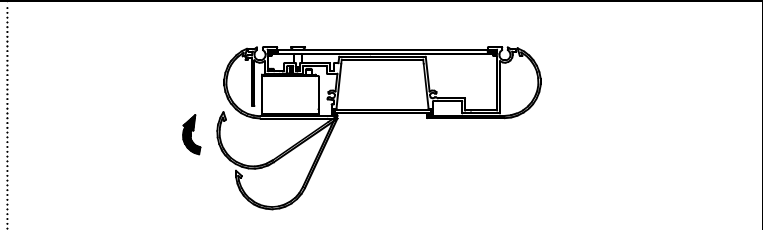
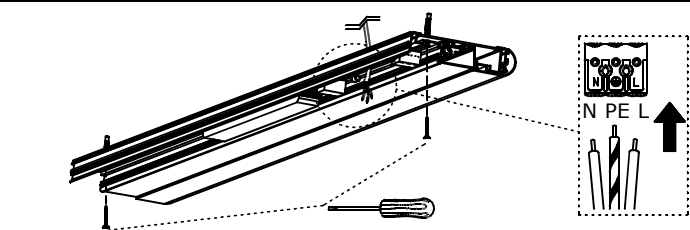
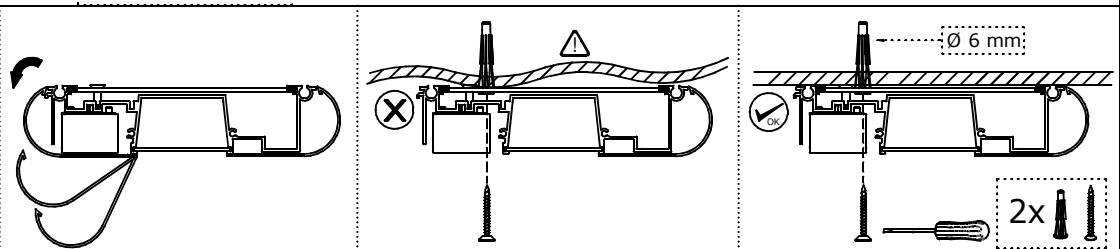
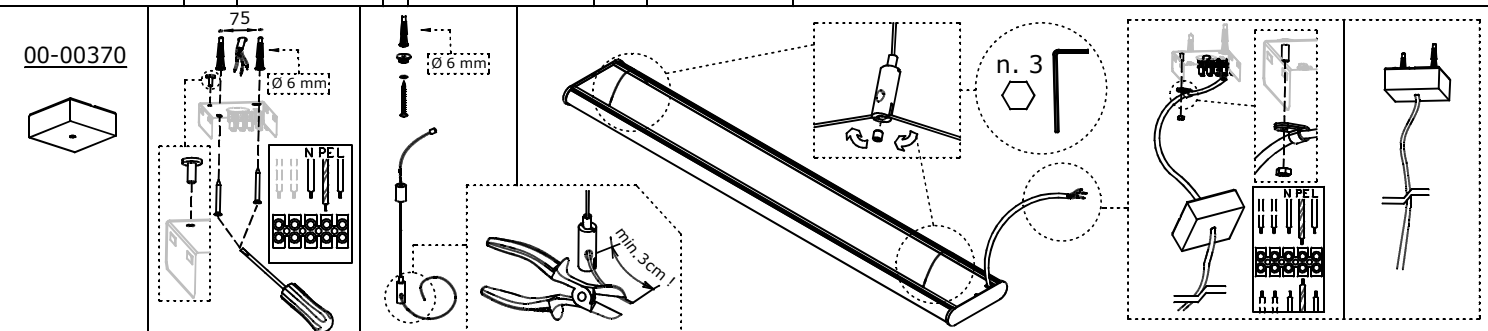


123-5***-20Gxx	LED	L=1122mm	123-5***-30Gxx	LED	L=1683mm
123-5***-25Gxx	LED	L=1402.5mm	123-5***-40Gxx	LED	L=2244mm



- o Světelný zdroj v tomto svítidle smí vyměnit pouze výrobce nebo jeho smluvní servisní technik nebo podobně kvalifikovaná osoba!
- o The light source in this luminaire may be replaced only by the manufacturer or its contractual service technician or a similarly qualified person!
- o Die Lichtquelle dieser Leuchte darf nur vom Hersteller oder einem von ihm beauftragten Servicetechniker oder einer vergleichbar qualifizierten Person ersetzt werden.
- o Источник света данного светильника может быть заменен только производителем, уполномоченным им сервисным техником или специалистом с соответствующей квалификацией
  
- o Montáž smí provádět pouze pracovník s odbornou elektrotechnickou kvalifikací. Před prováděním jakékoliv údržby vypněte přívod el. proudu.
- o The installation may only be carried by authorised specialist. Always switch-off the power supply before carrying out any maintenance.
- o Die Leuchtenmontage kann nur von autorisiertem Fachpersonal durchgeführt werden. Vor der beliebigen Wartungsausführung die Einspeisung abschalten.
- o Установка светильников разрешена только квалифицированным электромонтером.
  
- o Výrobce nenes odpovědnost za nesprávné zacházení s produkty.
- o The manufacturer is not responsible for the incorrect use and assembly of its products.
- o Der Hersteller trägt keine Verantwortung für eine falsche Verwendung des Produktes.
- o Производитель не несет ответственности за неправильное обращение с продуктом.