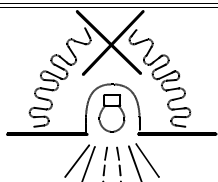
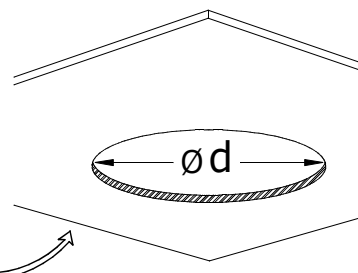
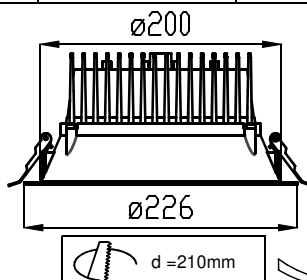
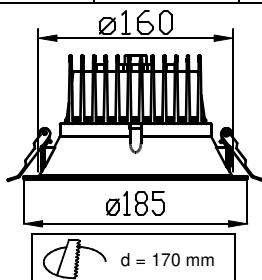
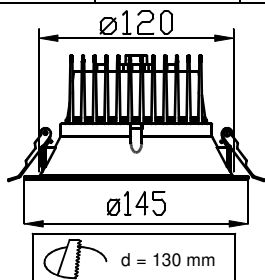


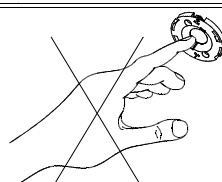
58-00\*\*-10G\*\* Ø 145 × 80

56-00\*\*-10G\*\* Ø 185 × 100

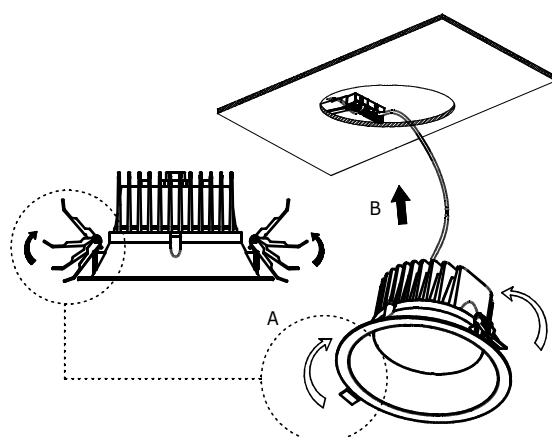
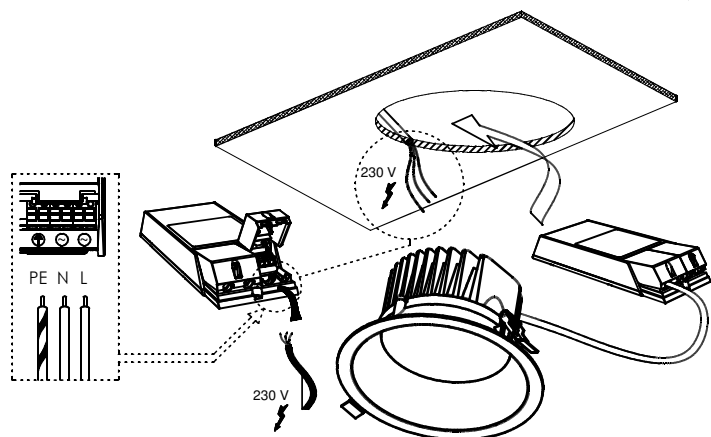
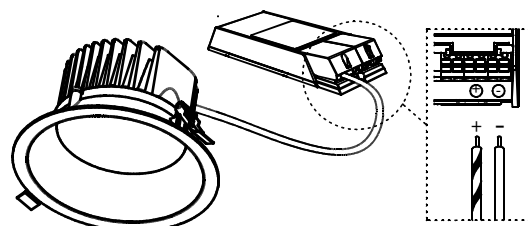
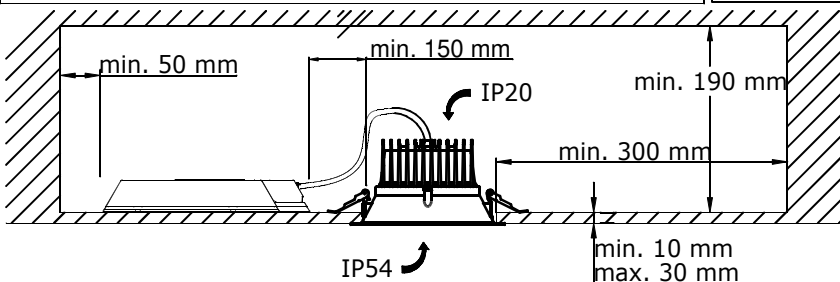
57-00\*\*-10G\*\* Ø 226 × 110



- o Nepřekrývat svítidlo izolačním materiálem!
- o Luminaire must not be covered with insulating material !
- o Die Leuchte nicht mit Isoliermaterial überdecken !
- o Не перекрывать светильник изоляционным материалом !



- o NESAHAT NA LEDKU !
- o DO NOT TOUCH LED !
- o NICHT BERÜHREN LED !
- o Не касаться LED !



- o Světelný zdroj v tomto svítidle smí vyměnit pouze výrobce nebo jeho smluvní servisní technik nebo podobně kvalifikovaná osoba!
- o The light source in this luminaire may be replaced only by the manufacturer or its contractual service technician or a similarly qualified person!
- o Die Lichtquelle dieser Leuchte darf nur vom Hersteller oder einem von ihm beauftragten Servicetechniker oder einer vergleichbar qualifizierten Person ersetzt werden.
- o Источник света данного светильника может быть заменен только производителем, уполномоченным им сервисным техником или специалистом с соответствующей квалификацией
- o Montáž smí provádět pouze pracovník s odbornou elektrotechnickou kvalifikací. Před prováděním jakékoliv údržby vypněte přívod el. proudu.
- o The installation may only be carried by authorised specialist. Always switch-off the power supply before carrying out any maintenance.
- o Die Leuchtenmontage kann nur von autorisiertem Fachpersonal durchgeführt werden. Vor der beliebigen Wartungsausführung die Einspeisung abschalten.
- o Установка светильников разрешена только квалифицированным электромонтером.
- o Výrobce nenesie odpovědnost za nesprávné zacházení s produkty.
- o The manufacturer is not responsible for the incorrect use and assembly of its products.
- o Der Hersteller trägt keine Verantwortung für eine falsche Verwendung des Produktes.
- o Производитель не несет ответственности за неправильное обращение с продуктом.